

*Montageanleitung*  
**Warnleuchten LED**

*Mounting Instructions*  
**LED Warning Lamps**

*Instructions de montage*  
**Feux de signalisation à LED**

*Monteringsanvisning*  
**varningslyktorna LED**

*Montagehandleiding*  
**Waarschuwinglampen LED**

*Instrucciones de montaje*  
**Luces de advertencia LED**

*Istruzioni di montaggio*  
**luci di segnalazione a LED**

*Asennusohje*  
**Varoitussvalot LED**



## D

- Minusleitung von Batterie abklemmen
- Teile gemäß Abbildung montieren
- Zur Vermeidung von Beschädigungen an der Leitungsisolation ist eine Berührung mit scharfen Kanten zu vermeiden
- Pannele wieder anbringen; achten Sie darauf, daß der Kabelbaum und andere Teile ordnungsgemäß und genau positioniert sind
- Für die blauen Warnleuchten ist eine Ausnahmegenehmigung nach §70 StVZO erforderlich
- Bei Kofferraummontage müssen die Leuchten so ausgerichtet werden, daß die Lichtscheiben bei geöffneter Kofferraumklappe senkrecht zur Fahrzeuglängsachse stehen
- Blaue Warnleuchten nur für bevorrechtigte Wegbenutzer
- Blaue Warnleuchten nur in Verbindung mit Kennleuchten benutzen
- Bei Kofferraummontage mit blauer Warnleuchte ist die Verwendung nur paarweise erlaubt
- Kofferraummontage mit blauer Warnleuchte nur zur zeitweiligen Verwendung nach hinten, wenn die Kennleuchten z.B. durch die Heckklappe verdeckt sind
- Für rote und gelbe Warnleuchten sind die gesetzlichen Bestimmungen des jeweiligen Landes zu beachten
- Für blaue Warnleuchten ebenfalls, wenn die Leuchten nicht im Kofferraum montiert werden

- Disconnect negative lead from battery
- Fit parts as shown in illustration
- To avoid damage to the wiring insulation prevent contact with sharp edges
- Reattach the panels; ensure that the wiring harness and other parts are positioned properly and precisely
- For blue warning lamps a special permit is required, in accordance with paragraph 70 of the German Road Traffic Licencing Regulations (German abbreviation: StVZO)
- In the case of boot-mounting, the lamps must be aligned such that when the boot lid is open, the lenses are vertical in relation to the longitudinal axis of the vehicle
- Blue warning lamps are for priority-holding road users only
- Use blue warning lamps only in combination with beacons
- In the case of boot-mounting, blue warning lamps may be used only in pairs
- Boot-mounted blue warning lamps visible from the rear are for temporary use only, such as when the beacons are concealed by the tailgate
- For red and yellow warning lamps observe legal regulations in the respective country
- The above point also applies to blue warning lamps if the lamps are not boot-mounted.

## F

- Débrancher le câble Moins de la batterie
- Monter les pièces conformément au schéma illustré
- Eviter de toucher le câble avec des outils aux arêtes trop vives afin d'éviter toute détérioration de la gaine d'isolation
- Remettre de nouveau le panneau ; veiller à ce que le faisceau de câbles et les autres pièces soient en état et correctement positionnés
- Les feux de signalisation bleus nécessitent une autorisation spéciale conformément à l'article 70 du Code de la route allemand (StVZO)
- Si les feux sont installés dans le coffre, s'assurer que les voyants sont bien verticales par rapport à l'axe longitudinal du véhicule lorsque le hayon est ouvert
- Les feux de signalisation bleus ne doivent être utilisés que pour des véhicules prioritaires.
- Utiliser les feux de signalisation bleus uniquement en combinaison avec les feux rotatifs.
- Lorsque montés dans le coffre, les feux de signalisation bleus ne peuvent être utilisés que par paires.
- Les feux de signalisation bleus montés dans le coffre ne peuvent être utilisés que temporairement lorsque, par exemple, les feux rotatifs sont masqués par le hayon.
- En ce qui concerne les feux de signalisation rouges ou orange, respecter les dispositions réglementaires en vigueur dans le pays
- Idem pour les feux de signalisation bleus lorsqu'ils ne sont pas montés dans le coffre.

# S

- Koppla loss minusledningen från batteriet
- Montera delarna enligt bilderna på lämplig monteringsyta.
- För att undvika skada på ledningarnas isolering får de inte beröras med vassa föremål.
- Montera varningslyktorna. Var noga med att kabelstammen och andra delar placeras exakt rätt.
- För de blå varningslyktorna krävs undantagstillstånd enligt §70 StVZO.
- Vid montering i bagageutrymmet måste lyktorna placeras så att lyktglasen står lodrätt mot fordonets längsaxel när bagageluckan är öppen.
- Blå varningsljus endast för behöriga vägtrafikanter.
- Blå varningsljus får bara användas tillsammans med varningsfyrrar.
- Vid montering i bagageutrymme med blå varningslyktor måste dessa användas parvis.
- Montering i bagageutrymme med blå varningsljus får bara göras för tillfällig användning, t.ex. när varningsfyrrarna skymms av bagageluckan.
- För röda och gula varningsljus måste bestämmelserna i respektive land följas.
- Detsamma gäller för blå varningsljus, om de inte monteras i bagageutrymmet.

- Minuskabel van de accu loskoppelen.
- Onderdelen demonteren conform de afbeelding.
- Ter voorkoming van beschadigingen van de kabelisolatie moet contact met scherpe kanten worden voorkomen.
- Panelen weer monteren. Let op dat de kabelboom en andere onderdelen volgens de voorschriften en nauwkeurig worden geplaatst.
- Voor de blauwe waarschuwingslampen is een speciale vergunning conform §70 StVZO vereist.
- Bij montage in de kofferruimte moeten de lampjes zo worden gericht, dat de lampglazen bij geopende achterklep loodrecht op de lengteas van het voertuig staan.
- Blauwe waarschuwingslampen mogen alleen worden gebruikt door weggebruikers met speciale privileges.
- Blauwe waarschuwingslampen mogen alleen in combinatie met zwaailampen worden gebruikt.
- Blauwe waarschuwingslampen die in de kofferruimte worden gemonteerd, mogen alleen paarsgewijs worden gebruikt.
- Blauwe waarschuwingslampen die in de kofferruimte worden gemonteerd, mogen alleen tijdelijk naar achteren gericht worden gebruikt. Bijvoorbeeld wanneer de zwaailampen door de achterklep aan het zicht worden onttrokken.
- Voor rode en gele waarschuwingslampen moeten de wettelijke voorschriften van het betreffende land in acht worden genomen.
- Hetzelfde geldt voor blauwe waarschuwingslampen wanneer deze niet in de kofferruimte worden gemonteerd.

## E

- Desembornar el polo negativo de la batería.
- Montar las piezas según muestra la figura.
- Evitar el contacto con cantos afilados para prevenir daños en el aislamiento de los cables.
- Volver a montar los paneles. Asegurarse de que el mazo de cables y las demás piezas se colocan de forma exacta y según las normas establecidas.
- Para las luces de advertencia de color azul se requiere una autorización especial según el art. 70 del Código de Circulación y Matriculación.
- En caso de montaje en el maletero, las luces deberán orientarse de manera que los cristales del piloto estén en posición vertical respecto al eje longitudinal del vehículo cuando el portón del maletero esté abierto.
- Luces de advertencia de color azul sólo para vehículos con preferencia de paso.
- Utilizar las luces de advertencia de color azul sólo en combinación con luces de señalización.
- En caso de montaje en el maletero, las luces de advertencia sólo podrán utilizarse de dos en dos.
- Las luces de advertencia montadas en el maletero sólo podrán utilizarse momentáneamente hacia atrás, por ejemplo, cuando las luces de señalización queden escondidas bajo el portón trasero.
- Para las luces de advertencia de color rojo y amarillo deberán respetarse las disposiciones legales de cada país.
- También deberán respetarse en el caso de luces de advertencia de color azul, si éstas no van montadas en el maletero.

# I

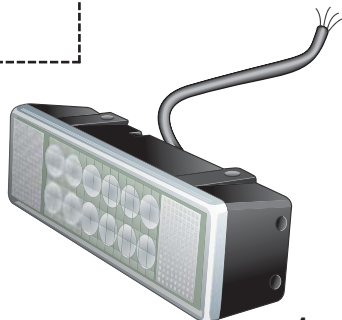
- Scollegare il cavo negativo della batteria
- Montare i pezzi in base alla figura
- Per non danneggiare l'isolamento dei cavi, evitare il contatto con angoli appuntiti
- Applicare nuovamente i rivestimenti; prestare attenzione al fatto che il cablaggio e gli altri pezzi siano in ordine e posizionati correttamente
- Per le luci di segnalazione blu è necessario un permesso speciale in base a §70 StVZO
- Per il montaggio sul vano bagagliaio le luci devono essere posizionate in modo tale che la plastica, se lo sportello bagagliaio è aperto, sia perpendicolare rispetto all'asse longitudinale del veicolo
- Le luci di segnalazione blu sono riservate ad utenti della strada con diritto di precedenza
- Utilizzare le luci di segnalazione blu solo con i lampeggianti
- Le luci blu sul vano bagagliaio devono essere montate sempre a coppie
- Le luci di segnalazione blu sul vano bagagliaio vengono montate sul lato posteriore per un uso temporaneo, ad esempio se i lampeggianti sono coperti dal portellone
- Per luci di segnalazione gialle e rosse prestare attenzione alle norme di legge in vigore in ciascun Paese
- Lo stesso vale per le luci di segnalazione blu se le luci non sono montate sul vano bagagliaio



- Irrota miinusjohto akusta
- Asenna osat kuvan esittämällä tavalla
- Vältä johdon kosketusta teräviin reunoihin, jotta sen eristys ei vaurioidu
- Asenna paneelit takaisin paikalleen. Kiinnitä huomiota, että johtosarja ja muut osat tulevat asianmukaisesti ja tarkasti paikalleen
- Sinisille varoitusvaloille tarvitaan poikkeuslupa (Saksassa §70 StVZO mukaan)
- Jos valot asennetaan matkatavaratilaan, ne on suunnattava siten, että matkatavaratilan ollessa auki valolevyt osoittavat pystysuoraan ajoneuvon pitkittäisakselille
- Siniset varoitusvalot on tarkoitettu etuoikeutetuille tienkäyttäjille
- Sinisiä varoitusvaloja saa käyttää vain yhdessä tunnistusvalojen kanssa
- Matkatavaratilaan asennettuja sinisiä varoitusvaloja saa käyttää vain pareittain
- Matkatavaratilaan asennettua sinistä varoitusvaloa saa käyttää takana vain ajoittain, jos tunnistusvalot ovat esim. takaoven peitossa
- Punaisten ja keltaisten varoitusvalojen käytössä on otettava huomioon kyseisen maan lakisäännökset
- Samoin sinisten varoitusvalojen käytössä, jos valoja ei asenneta matkatavaratilaan

Lieferumfang  
Scope of supply  
Furniture  
Leverans innehåll  
Inhoud set  
Volumen de suministro  
Fornitura  
Toimitussisältö

24V ■ 2XD 009 048-10



1x

12V ■ 2XD 008 997-00  
12V ■ 2XD 008 997-01  
12V ■ 2XD 008 997-02  
24V ■ 2XD 009 048-00  
24V ■ 2XD 009 048-01  
24V ■ 2XD 009 048-02

Zubehör  
Accessories  
Accessoires  
Tillbehör  
Accesorios  
Toebehoren  
Accessori  
Tarvikkeet

9XD 863 533-001



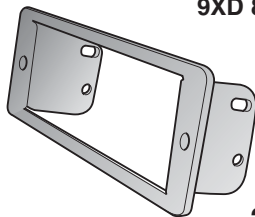
2x

Torx 10



4x

9XD 863 828-001



2x

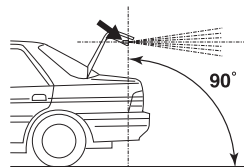
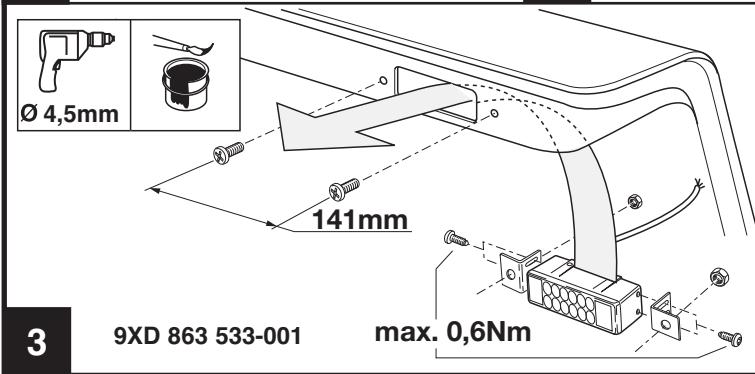
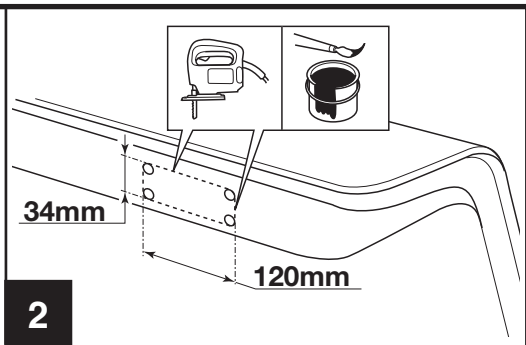
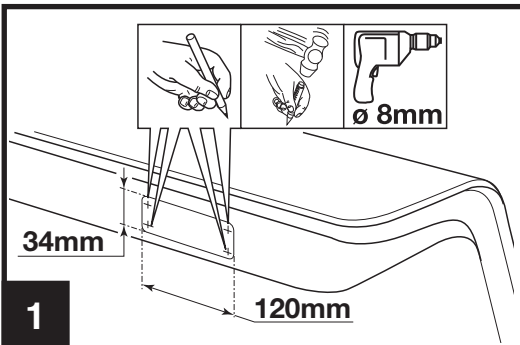
Torx 10

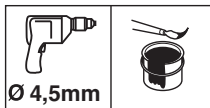


4x

A

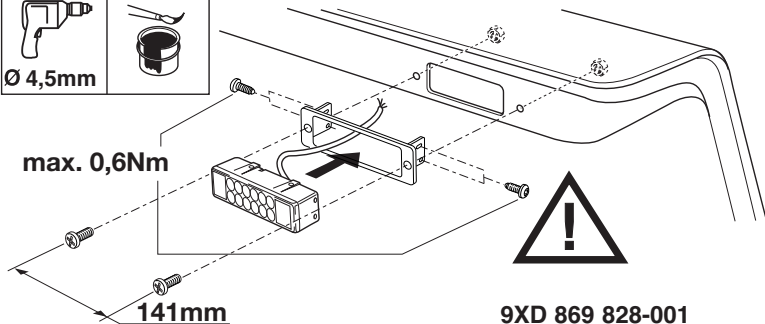
B





Ø 4,5mm

max. 0,6Nm



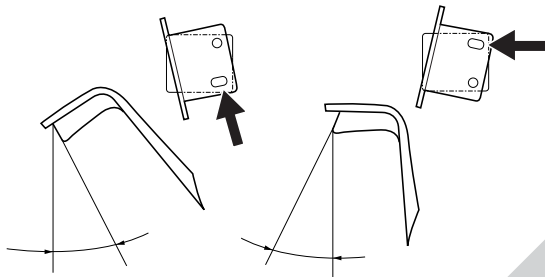
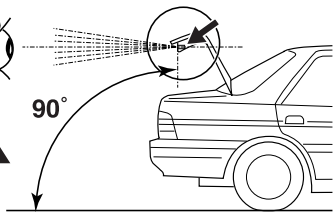
141mm

9XD 869 828-001

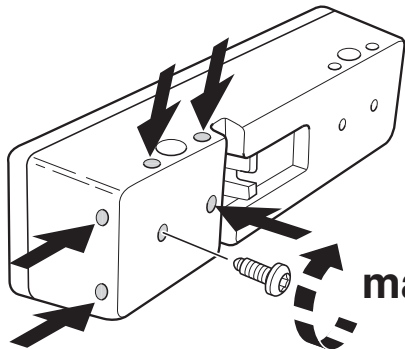
4



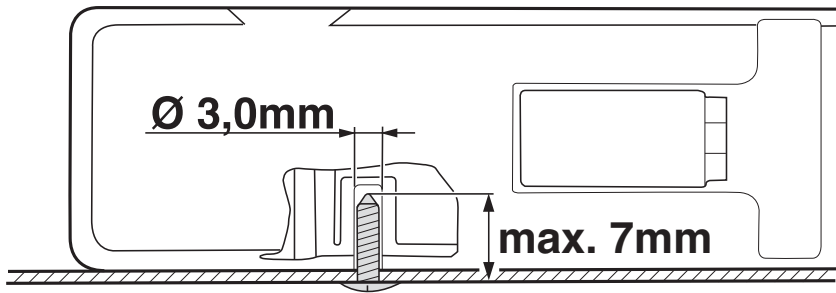
90°

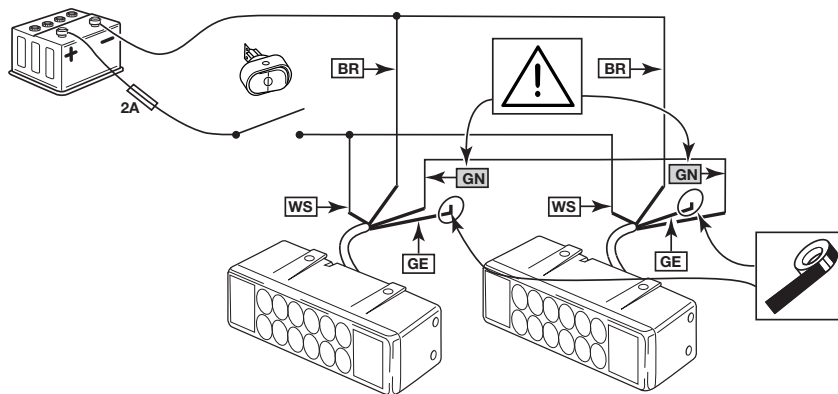


5



**max. 0,6Nm**





	BR	GE	GN	WS
D	braun / Masse -	gelb / Programmierung	grün / Synchronisation	weiß / Versorgungsspannung +
GB	brown / earth -	yellow/programming	green/synchronization	white/power supply +
F	marron / fil de masse	jaune / programmation	vert / synchronisation	blanc / alimentation électrique +
S	brun / Jord -	gul / Programmering	grön / Synkronisering	vit / Försörjning +
NL	bruin / massa -	geel / programmering	groen / synchronisatie	wit / voedingsspanning +
E	marrón / Masa -	amarillo / Programación	verde / Sincronización	blanco / Tensión de alimentación +
I	marrone / Massa-	giallo / Programmazione	verde / Sincronizzazione	bianco / Tensione di alimentazione
SF	ruskea/massa -	keltainen/ohjelmointi	vihreä/synkronointi	valkoinen/syöttöjännite +

## Technische Daten:

### Allgemeine Technische Daten

### Warnleuchte Blau

### Warnleuchte Gelb / Rot

Nennspannung:	12V	24V	12V	24V
Funktionsspannung:	9V bis 16V	18 bis 32V	9V bis 16V	18 bis 32V
Mittlere Stromaufnahme:	300mA	150mA	150mA	75mA
Farbe:	Blau A nach DIN 6163		-----	-----
Abmessungen:	118,8mm x 33mm x 22mm		118,8mm x 33mm x 22mm	
Kabellänge:	800mm		800mm	
Schutzart:	IP5K4K, IP9K		IP5K4K, IP9K	
Temperaturbereich:	-40°C bis +60°C		-40°C bis +60°C	
Lagertemperatur:	-40°C bis +85°C		-40°C bis +85°C	
Typprüfung:	[e1]033686 ~ K385		[e1]033686	

### Schritte zur Umprogrammierung der Blitzfolgen:

1. Programmierleitung (gelb) auf + (Versorgungsspannung) legen
2. WL verlässt Blitzmodus. Nach ca. 2s blinkt die Leuchte für ca. 1s auf
3. Wird jetzt die gelbe Leitung von der Versorgungsspannung gelöst, ist die Blitzfolge (1) ausgewählt
4. Wird die Programmierleitung weiterhin auf Versorgungsspannung gehalten, so wählt die Steuerelektronik pro Blinkzyklus eine höhere Blitzfolge aus. Ist die letzte Blitzfolge erreicht, bricht der Programmiermodus automatisch ab

### Abgelegte Blitzfolgen:

- P1 Einfachblitz
- P2 Zweifachblitz
- P3 Dreifachblitz
- P4 Vierfachblitz
- P5 Einfachblitz
- P6 Zweifachblitz
- P7 Dreifachblitz
- P8 Vierfachblitz
- P9 Die maximale Einschaltdauer dieser Blitzfolge beträgt 2s  
Die Synchronisationsleitungen (grün) auf - (Masse) legen  
Die + Versorgungsspannung (weiss) auf die Plus Leitung eines Universal Blinkgebers legen
- P10 Ab dem 10. Programmplatz können kundenspezifische Blitzfolgen abgelegt werden

### Synchronisation von zwei, drei, oder vier Warnleuchten:

1. Die Synchronisationsleitungen (grün) sind miteinander zu verbinden
2. Blitzfolgen 1-4 und kundenspezifische Blitzfolgen ab Programmplatz 10 sind synchronisierbar mit der jeweiligen selben Blitzfolge

### Alternierender Betrieb von zwei Warnleuchten:

1. Eine Leuchte ist auf Programmplatz 1 - 4, die andere auf Programmplatz 5 - 8 zu programmieren
2. Die Synchronisationsleitungen (grün) sind miteinander zu verbinden



## Technical data

### General Technical Data

Rated voltage:	12V	24V
Operating voltage:	9V bis 16V	18 bis 32V
Mean power consumption:	300mA	150mA
Colour:	Blue A to DIN 6163	
Dimensions:	118.8mm x 33mm x 22mm	
Cable length:	800mm	
Protection category:	IP5K4K, IP9K	
Temperature range:	-40°C to +60°C	
Storage temperature:	-40°C to +85°C	
Type test:	[e1] 033686 ~ K385	

### Blue Warning Lamps

### Red/Yellow Warning Lamps

Rated voltage:	12V	24V
Operating voltage:	9V bis 16V	18 bis 32V
Mean power consumption:	150mA	75mA
Colour:	-----	-----
Dimensions:	118.8mm x 33mm x 22mm	
Cable length:	800mm	
Protection category:	IP5K4K, IP9K	
Temperature range:	-40°C to +60°C	
Storage temperature:	-40°C to +85°C	
Type test:	[e1] 033686	

### Instructions for reprogramming flashing sequence:

1. Connect programming lead (yellow) to + (power supply)
2. Warning lamp exits from flashing mode, after approx. 2 s the lamp flashes for approx. 1 s.
3. Flashing sequence (1) is selected if the yellow lead is now disconnected from the power supply
4. If the programming lead remains connected to the power supply, the electronic control selects after each flashing cycle the next higher flashing sequence. If the final flashing sequence has been reached, programming mode is automatically terminated.

### Stored flashing sequences:

- P1 Single flash
- P2 Double flash
- P3 Triple flash
- P4 Quadruple flash
- P5 Single flash
- P6 Double flash
- P7 Triple flash
- P8 Quadruple flash
- P9 The maximum switch-on time for this flashing sequence is 2 s  
Connect synchronization lead (green) to - (earth)  
Connect + power supply (white) to positive lead on universal flasher unit
- P10 Customer-specific flashing sequences can be stored from program location 10 onwards

### Synchronization of two, three or four warning lamps:

1. Connect synchronization leads (green) together
2. Flashing sequences 1 - 4 and customer specific flashing sequences from program location 10 onwards can be synchronized to the same flashing sequence

### Alternating operation of two warning lamps:

1. Program one lamp to program location 1 - 4 and the other to program location 5 - 8.
2. Connect the synchronization leads (green) together.

## Caractéristiques techniques

### Caractéristiques techniques générales

### Feu de signalisation bleu

### Feu de signalisation orange / rouge

Tension nominale:	12V	24V	12V	24V
Tension de service:	9V à 16V	18 à 32V	9V à 16V	18 à 32V
Consommation de courant:	300mA	150mA	150mA	75mA
Couleur:	Bleu selon DIN 6163		-----	-----
Cotes:	118,8mm x 33mm x 22mm		118,8mm x 33mm x 22mm	
Longueur du câble:	800mm		800mm	
Type de protection:	IP5K4K, IP9K		IP5K4K, IP9K	
Plage de température:	-40°C à +60°C		-40°C à +60°C	
Température de stockage:	-40°C à +85°C		-40°C à +85°C	
Homologation:	[e1] 033686 ~ K385		[e1] 033686	

### Re-programmation de la fréquence des éclats:

1. Mettre le câble (jaune) de programmation sur + (tension d'alimentation électrique)
2. Le feu de signalisation abandonne alors le mode 'Eclats'. Après 2 sec. env., le feu clignote pendant env. 1 sec.
3. La fréquence des éclats (1) se trouve sélectionnée lorsqu'on débranche le câble jaune de son alimentation électrique
4. Si le câble (jaune) de programmation continue d'être branché, l'électronique de commande sélectionnera alors une fréquence d'éclats plus élevée par cycle de clignotement. Lorsqu'on parvient à la dernière fréquence d'éclats, le mode de programmation s'arrête automatiquement.

### Fréquences d'éclats existantes:

- P1 Eclat simple
- P2 Eclat double
- P3 Eclat triple
- P4 Eclat quadruple
- P5 Eclat simple
- P6 Eclat double
- P7 Eclat triple
- P8 Eclat quadruple
- P9 La durée maximum de connexion de cette fréquence d'éclats est de 2 sec.  
Brancher les câbles de synchronisation (vert) sur le - (masse)  
Brancher l'alimentation électrique + (blanc) sur le câble Plus d'une centrale clignotante universelle
- P10 A partir de la 10ème position (du programme), on peut distribuer des fréquences d'éclats spécifiques au client.

### Synchronisation de deux trois ou quatre feux de signalisation:

1. Les câbles de synchronisation (vert) doivent être reliés les uns aux autres
2. Les fréquences d'éclats 1 - 4 et les fréquences spécifiques au client à partir de la 10ème position peuvent être synchronisées avec la même fréquence d'éclats

### Fonctionnement alterné de deux feux de signalisation:

1. Programmer un feu sur les positions 1 - 4, l'autre sur les positions 5 - 8
2. Les câbles de synchronisation (vert) doivent être reliés les uns aux autres.

## Tekniska data:

### Allmänna tekniska data

Nominell spänning:	12V	24V
Funktionsspänning:	9V - 16V	18 - 32V
Strömupptagning, medelvärde:	300mA	150mA
Färgkod:	Blå A enligt DIN 6163	
Dimensioner:	118,8mm x 33mm x 22mm	
Kabellängd:	800mm	
Skyddsklass:	IP5K4K, IP9K	
Temperaturområde:	-40°C till +60°C	
Lagringstemperatur:	-40°C till +85°C	
Typprovning:	[e1] 033686 ~ K385	

### Varningslykta blå

### Varningslykta gul / röd

12V	24V
9V - 16V	18 - 32V
150mA	75mA
-----	-----
118,8mm x 33mm x 22mm	118,8mm x 33mm x 22mm
800mm	800mm
IP5K4K, IP9K	IP5K4K, IP9K
-40°C till +60°C	-40°C till +60°C
-40°C till +85°C	-40°C till +85°C
[e1] 033686	[e1] 033686

### Steg vid omprogrammering av blixtföljderna:

1. Lägg programmeringsledningen (gul) på + (driftspänning)
2. WL lämnar blixtläge; efter ca 2 sek blinkar lamporna till under ca 1 sek
3. Om den gula ledningen nu kopplas bort från driftspänningen, är blixtföljd (1) vald
4. Om programmeringsledningen återigen hålls mot driftspänningen, väljer styrelektroniken en högre blixtföljd för varje blinkcykel. När den sista blixtföljden har nåtts, avbryts programmeringsläget automatiskt

### Lagrade blyxföljder:

- P1 Enkelblyxt
- P2 Dubbelblyxt
- P3 Trippelblyxt
- P4 Fyrfaldsblyxt
- P5 Enkelblyxt
- P6 Dubbelblyxt
- P7 Trippelblyxt
- P8 Fyrfaldsblyxt
- P9 Maximal aktiv tid för dessa blyxföljder är 2 s  
Lägg synkroniseringsledningarna (gröna) på - (jord)  
Lägg driftspänningens minusledare (vit) på plusledningen till en en universalblinkgivare
- P10 På programplats 10 kan kundspecifika blyxföljder lagras

### Synkronisering av två, tre eller fyra varningslykter:

1. Koppla ihop synkroniseringsledningarna (gröna) med varandra
2. Blyxföljderna 1-4 och kundspecifika blyxföljder på programplats 10 kan synkroniseras med samma blyxföljder

### Alternerande aktivering av två varningslykter:

1. Den ena lyktan programmeras på programplats 1-4, det andra på programplats 5-8
2. Koppla ihop synkroniseringsledningarna (gröna) med varandra

## Technische gegevens:

### Algemene technische gegevens

Nominale spanning:  
Bedrijfsspanning:  
Gemiddeld stroomverbruik:  
Kleurcode:  
Afmetingen:  
Kabellengte:  
Beveiligingstype:  
Temperatuurbereik:  
Opslagtemperatuur:  
Typegoedkeuring:

### Waarschuwinglamp blauw

12V                      24V  
9V tot 16V    18 tot 32V  
300mA            150mA  
Blau A nach DIN 6163  
118,8mm x 33mm x 22mm  
800mm  
IP5K4K, IP9K  
-40°C tot +60°C  
-40°C tot +85°C  
 033686 ~ K385

### Waarschuwinglamp geel / rood

12V                      24V  
9V tot 16V    18 tot 32V  
150mA            75mA  
-----            -----  
118,8mm x 33mm x 22mm  
800mm  
IP5K4K, IP9K  
-40°C tot +60°C  
-40°C tot +85°C  
 033686

## Handelwijze voor het herprogrammeren van de knipperreeksen:

1. Programmeerkabel (geel) op + (voedingsspanning) leggen.
2. Waarschuwinglamp verlaat de knippermodus, na ca. 2 seconden licht het lampje gedurende ca. 1 seconde op.
3. Wanneer de gele kabel nu van de voedingsspanning wordt losgemaakt, is de knipperreeks (1) ingesteld.
4. Wanneer de programmeerkabel verder op de voedingsspanning wordt gehouden, kiest de regelektronica per knippercyclus een hogere knipperreeks. Wanneer de laatste knipperreeks is bereikt, wordt de programmeermodus automatisch uitgeschakeld.

### Beschikbare knipperreeksen:

- P1 Enkelvoudig knipperen
- P2 Tweevoudig knipperen
- P3 Drievoudig knipperen
- P4 Viervoudig knipperen
- P5 Enkelvoudig knipperen
- P6 Tweevoudig knipperen
- P7 Drievoudig knipperen
- P8 Viervoudig knipperen
- P9 De maximale inschakelduur van deze knipperreeks bedraagt 2 seconden.  
De synchronisatiekabels (groen) op – (massa) leggen.  
De + voedingsspanning (wit) op de pluskabel van een universele knipperautomaat leggen.
- P10 Vanaf de 10<sup>e</sup> programmaplaats kunnen klantspecifieke knipperreeksen worden vastgelegd.

### Synchronisatie van twee, drie of vier waarschuwingsslampen:

1. De synchronisatiekabels (groen) moeten met elkaar worden verbonden.
2. Knipperreeksen 1-4 en klantspecifieke knipperreeksen vanaf programmaplaats 10 kunnen met dezelfde knipperreeks worden gesynchroniseerd.

### Afwisselend bedrijf van twee waarschuwingsslampen:

1. Eén lampje moet op programma plaats 1-4 worden geprogrammeerd, en de andere op programmaplaats 5-8.
2. De synchronisatiekabels (groen) moeten met elkaar worden verbonden.



## Datos técnicos:

### Datos técnicos generales

### Luz de advertencia azul

### Luz de advertencia amarilla/roja

Tensión nominal:	12V	24V	12V	24V
Tensión de funcionamiento:	9V a 16V	18 a 32V	9V a 16V	18 a 32V
Consumo de corriente media:	300mA	150mA	150mA	75mA
Color:	azul A según DIN 6163		-----	-----
Medidas:	118,8mm x 33mm x 22mm		118,8mm x 33mm x 22mm	
Longitud del cable:	800mm		800mm	
Protección:	IP5K4K, IP9K		IP5K4K, IP9K	
Gama de temperaturas:	-40°C a +60°C		-40°C a +60°C	
Temperatura de almacenamiento:	-40°C a +85°C		-40°C a +85°C	
Homologación:	[e1] 033686 ~ K385		[e1] 033686	

### Pasos para la reprogramación de la secuencia de destellos:

1. Conectar la línea de programación (amarilla) a + (tensión de alimentación).
2. La luz de advertencia abandona el modo de destello, al cabo de aprox. 2 seg. la luz se enciende de manera intermitente durante aprox. 1 seg.
3. Si ahora la línea amarilla se desconecta de la tensión de alimentación, quedará seleccionada la secuencia de destellos (1).
4. Si la línea de programación se mantiene conectada a la tensión de alimentación, la electrónica de control selecciona una secuencia de destellos más alta por cada ciclo intermitente. Cuando se alcanza la última secuencia, el modo de programación se desconecta automáticamente.

### **Secuencias de destellos almacenadas:**

- P1 Destello simple
- P2 Destello doble
- P3 Destello triple
- P4 Destello cuádruple
- P5 Destello simple
- P6 Destello doble
- P7 Destello triple
- P8 Destello cuádruple
- P9 La duración máxima de activación de esta sucesión es de 2 seg.  
Conectar las líneas de sincronización (verdes) a – (masa).  
Conectar la tensión de alimentación + (blanca) al polo positivo de un relé de intermitencia universal.
- P10 A partir de la posición nº 10 pueden almacenarse secuencias de destellos específicas para el cliente.

### **Sincronización de dos, tres o cuatro luces de advertencia:**

1. Las líneas de sincronización (verdes) deberán interconectarse entre sí.
2. Las sucesiones 1-4 y las sucesiones específicas para el cliente almacenadas a partir de la posición nº 10 pueden sincronizarse con la misma secuencia de destellos.

### **Funcionamiento alternante de dos luces de advertencia:**

1. Una de las luces deberá programarse en las posiciones 1-4, la otra en las posiciones 5-8.
2. Las líneas de sincronización (verdes) deberán interconectarse entre sí.

## Dati tecnici:

### Dati tecnici generali

### Luci di segnalazione blu

### Luci di segnalazione Gialle / Rosse

Tensione nominale:	12V	24V	12V	24V
Tensione operativa:	9V a 16V	18 a 32V	9V a 16V	18 a 32V
Assorbimento di corrente medio:	300mA	150mA	150mA	75mA
Colore:	Blu A secondo DIN 6163		-----	-----
Dimensioni:	118,8mm x 33mm x 22mm		118,8mm x 33mm x 22mm	
Lunghezza cablaggio:	800mm		800mm	
Tipo di protezione:	IP5K4K, IP9K		IP5K4K, IP9K	
Temperatura:	-40°C a +60°C		-40°C a +60°C	
Temperatura di immagazzinamento:	-40°C a +85°C		-40°C a +85°C	
Omologazione:	 033686 ~ K385		 033686	

### Fasi di programmazione della sequenza di lampeggio:

1. Collegare a + (tensione di alimentazione) il cavo di programmazione (giallo)
2. La luce di segnalazione esce dalla modalità di lampeggio, dopo ca. 2 secondi la luce lampeggia per ca. 1 secondo
3. Se a questo punto il cavo giallo viene staccato dalla tensione di alimentazione, viene selezionata la sequenza di lampeggio (1)
4. Se il cavo di programmazione viene ancora mantenuto sulla tensione di alimentazione, l'elettronica di comando seleziona per ogni ciclo di lampeggio una sequenza di lampeggio superiore. Quando viene raggiunta l'ultima sequenza di lampeggio, la modalità di programmazione si interrompe automaticamente.

### **Sequenza di lampeggio memorizzata::**

P1 Lampeggio singolo

P2 Lampeggio doppio

P3 Lampeggio triplo

P4 Lampeggio quadruplo

P5 Lampeggio singolo

P6 Lampeggio doppio

P7 Lampeggio triplo

P8 Lampeggio quadruplo

P9 La durata massima di attivazione di questa sequenza è di 2 secondi

Collegare a – (massa) il cavo di sincronizzazione (verde)

Collegare la tensione di alimentazione + (bianco) al cavo positivo di un lampeggiatore universale

P10 Dalla 10 posizione di programmazione è possibile memorizzare una sequenza di lampeggio specifica per il cliente

### **Sincronizzazione di due, tre o quattro luci di segnalazione:**

1. I cavi di sincronizzazione (verde ) devono essere collegati

2. La sequenza di lampeggio 1-4 e quella specifica del cliente dalla posizione di programmazione 10 possono essere sincronizzate con la stessa sequenza

### **Funzionamento alternati di due luci di segnalazione:**

1. Una luce di segnalazione deve essere programmata sulle posizioni 1-4, mentre l'altra sulle posizioni 5-8

2. I cavi di sincronizzazione (verdi) devono essere collegati

## Tekniset tiedot:

### Yleiset tekniset tiedot

Nimellisjännite:  
Toimintajännite:  
Keskim. ottovirta:  
Väri:  
Mitat:  
Kaapelin pituus:  
Kotelointiluokka:  
Lämpötila-alue:  
Varastointilämpötila:  
Tyyppitarkastus:

### Varoitusvalo Sininen

12V      24V  
9V - 16V    18 - 32V  
300mA      150mA  
sininen A DIN 6163  
118,8mm x 33mm x 22mm  
800mm  
IP5K4K, IP9K  
-40°C ... +60°C  
-40°C ... +85°C  
 033686 ~ K385

### Varoitusvalo Keltainen / Punainen

12V      24V  
9V - 16V    18 - 32V  
150mA      75mA  
-----  
118,8mm x 33mm x 22mm  
800mm  
IP5K4K, IP9K  
-40°C ...+60°C  
-40°C ... +85°C  
 033686

### Välähdysarjan ohjelmoinnin muuttaminen:

- 1.Liitä ohjelmointijohto (keltainen) syöttöjännitteeseen (+)
- 2.Varoitusvalo poistuu välähdyskäyttötilasta, valo vilkkuu n. 2 s kuluttua 1 s ajan
- 3.Kun keltainen johto irrotetaan tämän jälkeen syöttöjännitteestä, välähdysarja (1) on valittu pois käytöstä
- 4.Jos ohjelmointijohdon annetaan olla edelleenkin liitettynä syöttöjännitteeseen, ohjauselektronikka valitsee välähdysarjalle ylemmän asteen välähdysarjan. Kun viimeinen välähdysarja on saavutettu, ohjelmointitila päättyy automaattisesti.

### Tallennetut välähdyssarjat:

- P1 Yksi välähdys
- P2 Kaksi välähdystä
- P3 Kolme välähdystä
- P4 Neljä välähdystä
- P5 Yksi välähdys
- P6 Kaksi välähdystä
- P7 Kolme välähdystä
- P8 Neljä välähdystä
- P9 Tämän välähdyssarjan maks. päällekytkentäaika on 2 s  
Liitä synkronointijohdot (vihreä) massaan (-)  
Liitä + syöttöjohto (valkoinen) yleiskäyttöisen välähdysanturin plusjohtoon
- P10 10. muistipaikasta lähtien voidaan tallentaa asiakaskohtaisia välähdyssarjoja

### Kahden, kolmen tai neljän varoitusvalon synkronointi:

1. Synkronointijohdot (vihreä) on liitettävä toisiinsa
2. Välähdyssarjat 1-4 ja asiakaskohtaiset välähdyssarjat ohjelmointipaikasta 10 lähtien voidaan synkronoida välähtelemään samalla välähdyssarjalla

### Kahden varoitusvalon vuorottainen käyttö:

1. Yksi valo ohjelmoidaan ohjelmointipaikalle 1-4, toinen ohjelmointipaikalle 5-8
2. Synkronointijohdot (vihreä) on liitettävä toisiinsa

